

Karta dmuchawy do palnika

Dystrybutor: AS Technika Sp.zo.o

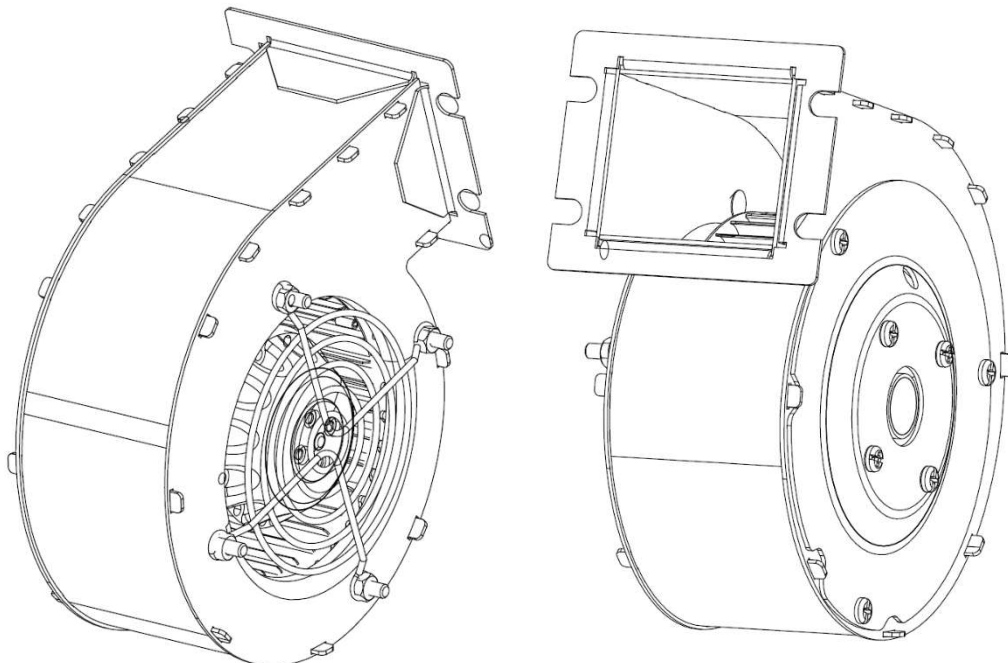
Opis: Dmuchała odśrodkowa AC

Nr części klienta.: N/A

Rev.: N/A

Model.: 97FSW2

Rev.: V01



Opis

Niniejsza instrukcja opisuje proces instalacji i najważniejsze cechy dmuchawy Leipole. Ważne jest, aby przed instalacją urządzenia dokładnie zapoznać się z tym dokumentem i postępować zgodnie z zawartymi w nim instrukcjami. Treść tej instrukcji stanowi wyłączną własność firmy Leipole Electric i nie można jej rozpowszechniać, powielać ani zmieniać w żaden sposób bez uprzedniej zgody firmy Leipole. Należy pamiętać, że dane techniczne mogą ulec zmianie bez powiadomienia.

Pakowanie i wysyłka

Dmuchawa odśrodkowa jest produktem precyzyjnym; należy się z nim obchodzić i transportować ostrożnie. Nie stawaj na pudle i nie umieszczaj na nim ciężkich przedmiotów. Zwróć uwagę na poniższe ikony na opakowaniu.



Uwagi dotyczące bezpieczeństwa

Przed instalacją dmuchawy odśrodkowej należy uważnie przeczytać uwagi dotyczące bezpieczeństwa i upewnić się, że została ona zainstalowana prawidłowo. Po zakończeniu instalacji należy sprawdzić, czy urządzenie działa prawidłowo podczas rozruchu.

UWAGA:

Niezastosowanie się do tych instrukcji może spowodować obrażenia ciała lub utratę życia.

Ostrzeżenie:

Niezastosowanie się do tych instrukcji może spowodować uszkodzenie mienia lub obrażenia ciała, które w zależności od okoliczności mogą być poważne.

 **Uwaga:**

1. Prace instalacyjne i okablowanie elektryczne powinny być wykonywane wyłącznie przez wykwalifikowany personel, zgodnie ze wszystkimi obowiązującymi przepisami, normami i krajowymi przepisami dotyczącymi okablowania.
2. Używaj tego urządzenia wyłącznie w sposób przewidziany przez producenta. W razie pytań prosimy o kontakt z producentem.
3. Zamontuj dmuchawę odśrodkową zgodnie z zaleceniami zawartymi w niniejszej instrukcji montażu. Nieprawidłowa instalacja może spowodować porażenie prądem lub pożar.
4. Upewnij się, że całe okablowanie jest zabezpieczone, użyte zostały określone przewody i że połączenia zacisków lub przewody nie są naprężone i uszkodzone.
5. Przed serwisowaniem lub czyszczeniem urządzenia należy odłączyć zasilanie.
6. Podczas cięcia lub wiercenia w obudowie nie należy uszkadzać przewodów elektrycznych ani sprzętu.
7. Do zakończenia instalacji należy używać wyłącznie określonych akcesoriów i części.
8. To urządzenie jest przeznaczone do użytku wyłącznie przez wykwalifikowany personel.

 **Ostrzeżenie :**

1. Nie blokuj wlotów i wylotów powietrza.
2. Aby uniknąć obrażeń, nie dotykaj wlotu powietrza ani łopatek wentylatora urządzenia.
3. Obserwuj swoje kroki podczas czyszczenia filtra lub kontroli kratki wentylacyjnej.
4. To urządzenie nie może być używane przez osoby o ograniczonych zdolnościach fizycznych, sensorycznych lub umysłowych lub nieposiadające doświadczenia i wiedzy, chyba że zapewniony zostanie im odpowiedni nadzór lub instrukcje.
5. Należy uniemożliwić dzieciom zabawę urządzeniem.

1. Instrukcja produktu

1-1. Ogólny opis

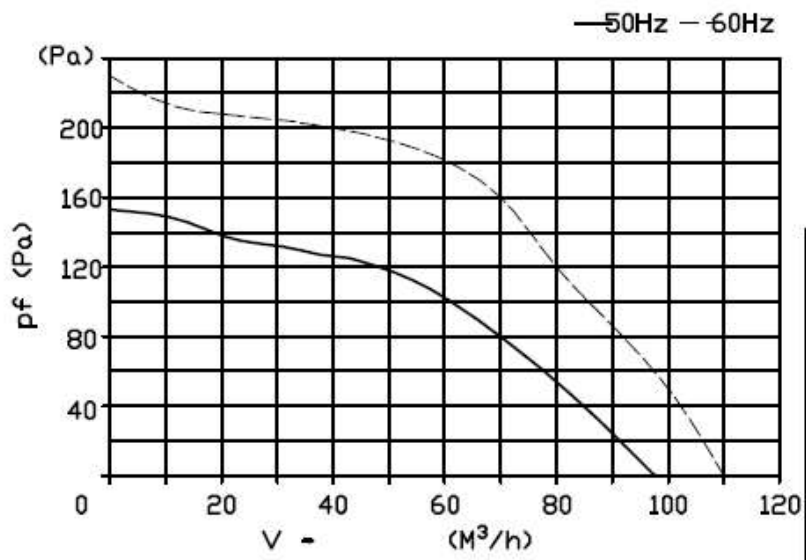
Leipole Electric oferuje dmuchawy, które doskonale sprawdzają się w przypadku palników na paliwo stałe. Mają wysoką odporność termiczną, niski poziom hałasu i są ekonomiczne dzięki kompaktowej konstrukcji.

1-2. Specyfikacja

97FSW2 dane techniczne		
Napięcie nominalne	VAC	230
Częstotliwość	Hz	50 / 60
Prąd znamionowy (50/60Hz)	A	0.14 / 0.15 ($\pm 5\%$)
Moc wejściowa (50/60Hz)	W	32 / 34 ($\pm 5\%$)
Podłączenie zasilania	Puszka zaciskowa	
Wymiary i materiał		
Wymiary jednostki (H x W x D)	mm	142 x 145 x 79
Obudowa	Odlew aluminiowy	
Wirnik	Blacha stalowa ocynkowana	
Rotor	Częściowo odlany z aluminium	
Wydajność		
Przepływ	CMH	100/108
Tempo(50/60Hz)	rpm	85 (50)
Prędkość wentylatora (50/60Hz)	RPM	2150 / 2350 ($\pm 5\%$)
Głośność	dB-A	58
Całkowity współczynnik mocy	PF	0.96/0.98
Żywotność (L10)	hours	40,000 at 40°C

Pojemność kondensatora rozruchu	$\mu\text{F/VDB}$	1.5/450
Stopień ochrony	IP44	
Normy i standardy	EN 60335-1, CE	
Wytrzymałość napięcia izolacji	1800 VAC at 10mA, 50Hz	

2. Charakterystyka



3. Wymiary

